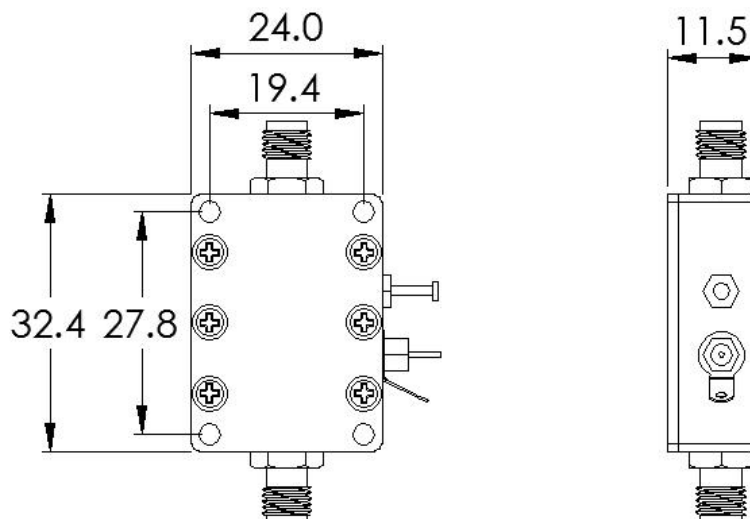


XQY-BTE-0.1/8.5-SI

宽带射频偏置器

Boardband RF Bias Tee

Parameters	Specifications
频率范围 Frequency Range	100 ~ 8500 MHz
插入损耗 Insertion Loss	≤ 0.4 dB
RF&DC 端口驻波 RF&DC Port VSWR	Typ.1.10/ Max.1.2
RF 端口驻波 RF Port VSWR	Typ.1.10/ Max.1.2
隔离度 Isolation	Min.40dB
偏置电流 Bias current	600mA
直流偏压 Voltage at DC port	50V Max
直流电阻 DC resistance from DC to RF&DC port	1 Ohm typ.
阻抗 Impedance	50 Ohms
端口接头 Input/Output Connectors	SMA-Female 三元合金
承受功率 Power Rating	2W (33dBm)
工作温度 Operation Temperature	-35°C ~ +100°C
表面处理 Surface Finishing	本色导电氧化
外形尺寸 Outline Dimensions	32.4*24*11.5 (mm)
重量 Weight	22 (g)



注: 尺寸(mm/[英寸]), 一般公差(± 0.3)

Note: Dimensions (mm / [inch]), General tolerance (±0.3)

Tr1 S11 SWR 100.0m/ Ref 1.000 [F2]

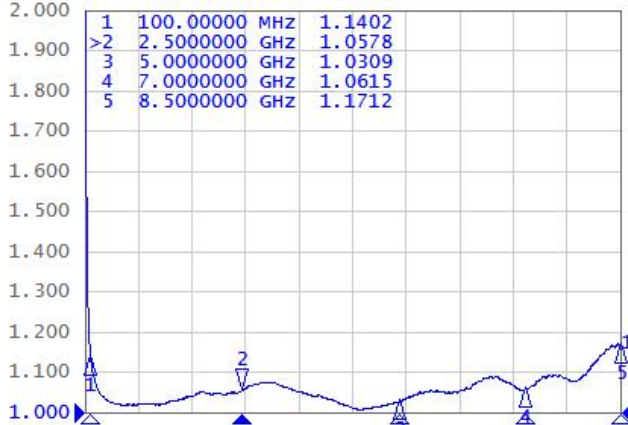


图 1 RF&DC 端口驻波比

Tr2 S21 Log Mag 1.000dB/ Ref 0.000dB [F2]



图 2 插入损耗

Tr3 S21 Log Mag 10.00dB/ Ref -30.00dB [F2 Smo]



图 3 隔离度 (RF&DC/RF port to DC port)

Tr4 S22 SWR 100.0m/ Ref 1.000 [F2]

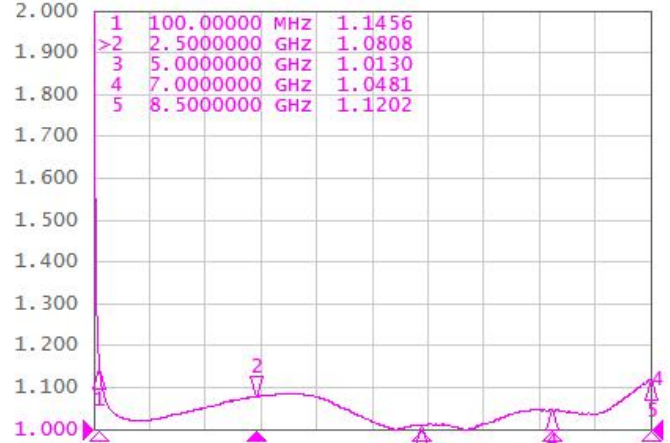


图 4 RF 端口驻波比